

MINIDUMPER

POWERED by
HONDA™



CORMIDI
leadinginnovation

UNIVERZÁLNÍ POMOCNÍK

Pásové minidumpery jsou vhodné všude tam, kde je kvůli ztíženým podmínkám obtížná bezpečná manipulace a přeprava jakýchkoliv těžkých nákladů. Stavby a stavební provozy, zemědělství, zahradnictví, objekty ve svazích, nerovné a špatně přístupné terény. Právě zde jsou minidumpery univerzálním a velmi šikovným pomocníkem.

VÝKONNOST A SPOLEHLIVOST

Všechny minidumpery jsou vybaveny benzínovými motory Honda či dieselvými motory Kubota, které zaručují vysoký výkon, nízkou spotřebu a spolehlivý chod.

Hydraulický pohon je založen na čerpadlech s proměnlivým průtokem. To umožňuje dokonalou kombinaci rychlosti a výkonu požadovanou zákazníkem. Tyto typy čerpadel dávají stroji schopnost poradit si i v extrémním terénu. Dvě čerpadla s proměnlivým průtokem zajišťují, že je možné nakládat a zdvihat současně i během jízdy.

MANÉVROVATELNOST A BEZPEČNOST

Jsou schopny jednoduše pracovat v různě měkkém terénu, na sněhu i v blátě, můžou sjíždět či vyjíždět schody a zdolají i úzké a šikmé cesty. Výkyvné kladky pásového podvozku jsou vyrobeny pro pohodlnou a plynulou jízdu i na členitém terénu tak, aby náklad jakéhokoliv charakteru zůstal bezpečně v korbě.

VYUŽITELNOST A VŠESTRANNOST

Minidumper je možno vybavit přídatným hydraulickým okruhem, k němuž je možné připojit celou škálu přídatných zařízení a ručního nářadí, což určuje stroje Cormidi k opravdu mnohostrannému využití.



Vyztužená lopata pro extrémní práce

Naklápací lopata pro přesnou manipulaci s materiálem

Odolná kloubová ložiska válců výložníků pro větší životnost

Zaoblené hrany pro snadné vysypání lepivých materiálů

Jednoduchý přístup k maznicím pro snadnou údržbu

Výkyvné kladky pásového podvozku pro lepší průchodnost terénu

Přídatný hydraulický výstup pro pohon ručního nářadí

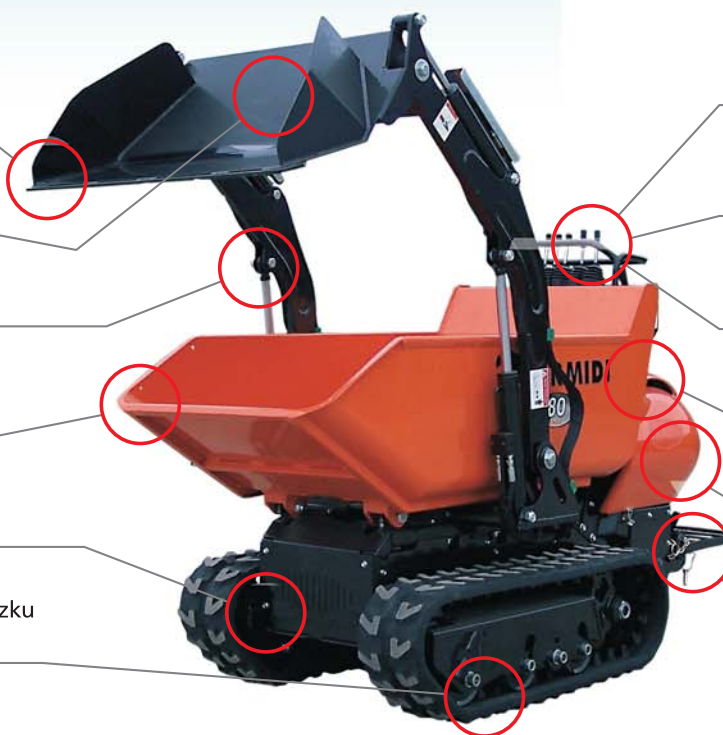
Parkovací brzda pro bezpečné odstavení

Proporcionální systém ovládání pro plynulý pohyb

Ukazatel teploty a stavu oleje pro snadnou kontrolu

Kryt motoru pro tichý chod (jen u dieselvých motorů)

Pogumovaná plošina obsluhy pro větší bezpečí





Vysokovýklopná korba



Výkyvné kladky pásového podvozku



Samonakládací lopata



Míchačka



Zametací zařízení



Vrtací zařízení



Rozprašovač



Hydraulické kladivo



Korba s třístranným vyklápěním



Zahradní korba



Rýhovač



Nakládací lopata



Podkopové zařízení



Kompaktní rozměry



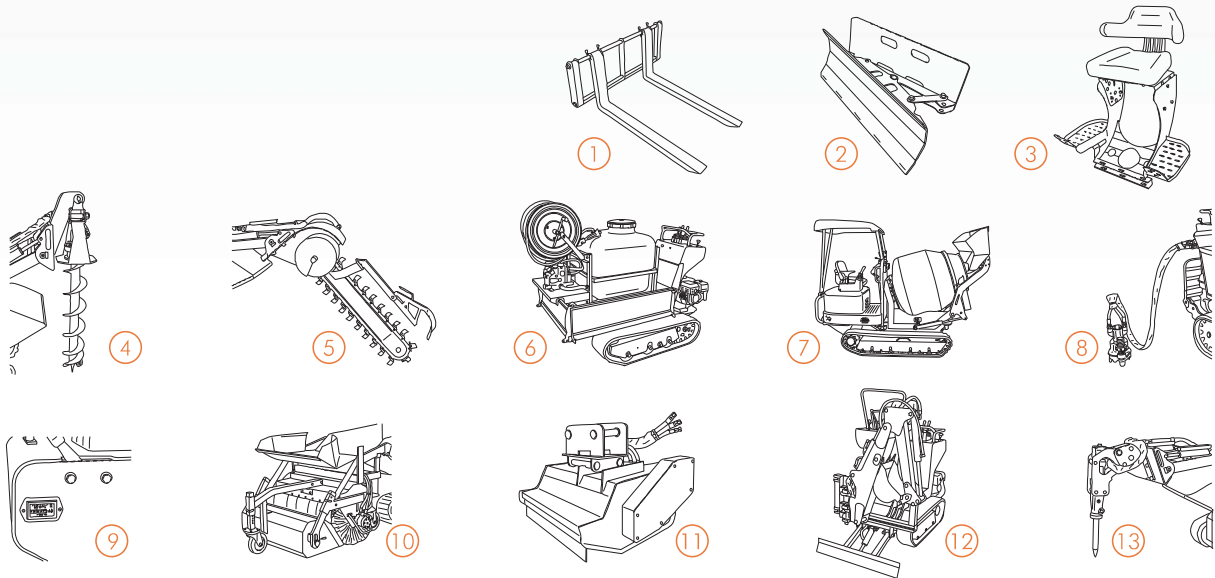
Vysokovýklopná korba



Technické parametry

Označení		50	65	80	100	200
Nosnost	kg	500	650	800	1000	2000
Max. hmotnost prázdného stroje	kg	290	595	620	640	1900
Celková šířka	mm	700	800 - 850	800 - 850	900 - 950	1260 - 1365
Motor	typ	HONDA GX 200	HONDA GX 270	HONDA GX 390	HONDA GX 390	YANMAR 3TNV82 (diesel)
Výkon	PS	6,5	9	13	13	31
Max. rychlost pojezdu	km/h	4	4,5	6,3	5,2	7,5
Rozměr standardní korby	mm	700x950x325	800x1150x350	800x1150x350	950x1350x370	1260x1149x435

Příslušenství



- 1) paletizační vidle 2) radlice 3) sedadlo 4) vrtací zařízení 5) rýhovač 6) rozprašovač 7) míchačka 8) vodní čerpadlo 9) počítadlo motohodin 10) zametací zařízení 11) mulčovač 12) podpopové zařízení 13) hydraulické kladivo



Váš prodejce

